



COMPANY WITH
QUALITY SYSTEM
CERTIFIED BY DNV GL
= ISO 9001 =

EQUILIBRATRICI ELETTRONICHE COMPUTERIZZATE 

ELECTRONIC WHEEL BALANCERS WITH MICROPROCESSOR 

ELEKTRONISCHE MIKROPROZESSOR-GESTEUERTE
RADAUSWUCHTMASCHINEN 

EQUILIBREUSES ELECTRONIQUES A MICROPROCESSEUR 

EQUILIBRADORAS ELECTRÓNICAS CON MICROPROCESADOR 

G2.

116R

117R

118R

119R

G2.116R G2.118R (2D)

Equilibratrice a bassa velocità di rotazione. Modello base della gamma a motore, offre un eccezionale rapporto qualità/prezzo. Ha un ingombro molto limitato e garantisce prestazioni professionali.

A low rotation speed balancer. Entry level model of the motorised range, the machine offers great value for money and occupies a very limited space, it also gives professional performances.

Wuchtmaschine mit niedriger Drehgeschwindigkeit. Dieses Grundmodell mit Motorausstattung bietet besonders gutes Preis/Leistungsverhältnis. Ist platzsparend und garantiert professionelle Leistungen.

Equilibreuse à basse vitesse de rotation. Modèle à lancement électrique, avec un exceptionnel rapport qualité/prix. Elle présente un encombrement très limité et offre des prestations professionnelles.

Equilibradora de motor con baja velocidad de rotación. Modelo básico de la gama, tiene una excepcional relación calidad-precio. Ocupa un espacio limitadísimo y garantiza prestaciones profesionales.



G2.118R

G2.118R, G2.119R AUTOMATIC DISTANCE + DIAMETER MEASUREMENT



- Calibro per misurazione automatica distanza e diametro.
- Programma ALU S automatico.
- Calliper for automatic distance and diameter measurement.
- Automatic ALU S programme.
- Taster für automatische Übernahme von Abstand und Durchmesser.
- Automatisches ALU S - Programm.
- Pige pour enregistrement automatique de la distance et du diamètre.
- Programmes ALU S automatiques.
- Calibre para la lectura automática de la distancia maquina y del diámetro de las ruedas.
- Programa ALU S automático.

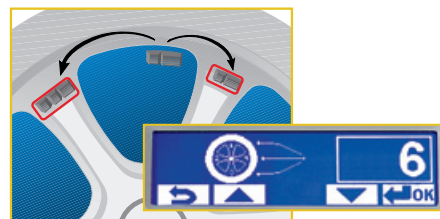
4 Model	Calibro automatico 2D Automatic 2D gauge Automatischer 2D Taster Pige 2D automatique Calibre 2D automático	Carter ruota Wheel cover Radschutz Carter roue Protección rueda
G2.116R	—	—
G2.117R	—	✓
G2.118R	✓	—
G2.119R	✓	✓

OPTIMISATION



Ottimizzazione cerchio /
pneumatico
Rim/tyre optimisation
Gewichtminimierung
(Match-Programm)
Optimisation jante/pneu
Optimización llanta/
neumático

SPOKE



Funzione peso nascosto dietro le razze.
Hidden weight mode.
Programm für die Hinter-Speichen-Plazierung.
Fonction masse cachée derrière les bâtons.
Función plomo escondido detrás de los radios.



G2.117R G2.119R (2D)

Fornita di carter protezione ruota.
 Includes wheel cover.
 Mit Radschutzbogen ausgerüstet.
 Avec carter de protection.
 Incluye carter de protección.

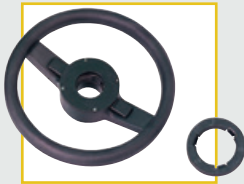


G2.119R

STANDARD



GAR 111 (Ø 44-112 mm)



GAR 102

INTERACTIVE



Display grafico 132x40 mm LCD retroilluminato.
I tasti multifunzione con comandi interattivi guidano l'operatore nelle varie fasi dell'equilibratura.

Backlit graphic LCD display, 132x40 mm.
Multifunction and interactive keys to guide the operator.

Grafisches 132x40 mm mit Hintergrundbeleuchtung.
Bedienerfreundliche Multifunktionstasten für die Steuerbefehle führen den Benutzer während des Wuchtvorganges.

Ecran graphique 132x40 mm LCD rétro-éclairé.
Les touches multifonctions avec commandes interactives guident l'utilisateur dans les différentes phases de l'équilibrage.

Display grafico retro-iluminado de cristal liquido LCD de 132x40 mm.

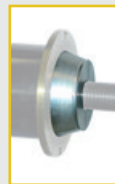
Las teclas multi-funciones con mandos interactivos guían al operador durante las varias fases del equilibrado.

OPTIONS



GAR301

Tastatore per la misurazione automatica della larghezza del cerchio.
 Calliper for automatic measurement of rim width.
 Automatischer Felgenbreitentaster.
 Pige automatique de la largeur de la jante.
 Palpador para la medición automática de la anchura de la llanta.



GAR112

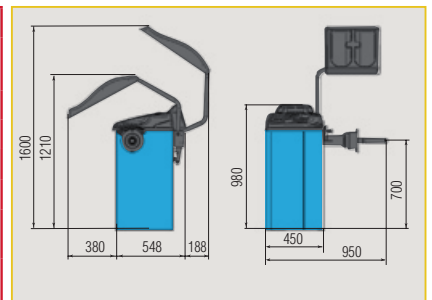
(Ø 95-132 mm)
 Fuoristrada
 Off-road vehicles
 Geländewagen
 Véhicules tout-terrain
 Todo terrenos



GAR131H

Flangia universale
 Universal flange
 Universalfansch
 Plateau universel
 Plato universal

DATI TECNICI	TECHNICAL DATA	TECHNISCHE DATEN	DONNEES TECHNIQUES	DATOS TÉCNICOS	
Diametro cerchio	Rim diameter	Felgendurchmesser	Diamètre de la jante	Diámetro de la llanta	10" - 26" automatic 10" - 30"
Larghezza cerchio	Rim width	Felgenbreite	Largeur de la jante	Anchura de la llanta	1.5" - 22"
Peso max ruota	Max wheel weight	Maximales Radgewicht	Poids maxi de la roue	Peso máximo de la rueda	65 kg
Precisione equilibratura	Read-out accuracy	Auswuchtgenauigkeit	Précision d'équilibrage	Precisión de equilibrado	1 g
Tempo di ciclo	Cycle time	Messzeit	Durée du cycle	Tiempo de medida	6 s.
Velocità di rotazione (giri/min)	Rotation speed (rpm)	Drehgeschwindigkeit (Umdr/min)	Vitesse de rotation - tours/min	Velocidad de rotación vueltas/min.	< 100
Alimentazione	Power supply	Stromversorgung	Alimentation	Motor monofásico	110-230V / 50-60/1ph



Ravaglioli



Ravaglioli S.p.A.

via 1° maggio 3
 Fraz. Pontecchio M.
 40037 Sasso Marconi (Bo) - Italia
 Tel. +39 - 051 - 6781511
 Fax +39 - 051 - 846349
 rav@ravaglioli.com
 www.ravaglioli.com

RAV France

4, Rue Longue Raie
 ZAC de la Tremblaise
 91220 Le Plessis Pâté
 Tel. 01.60.86.88.16
 Fax 01.60.86.82.04
 rav@ravfrance.fr

Ravaglioli Deutschland

Kirchenpoint 22
 85354 Freising
 Tel. 08165-646956
 Fax 08165-646958
 ravd@ravaglioli.com

RAV Equipment UK LTD

Prince Albert House
 20 King Street
 Maidenhead, SL6 1DT
 Tel. +39 - 0516781522
 rav@ravaglioli.com

RAV en Belgique

Nederlandstalig
 Tel. 0498-162016
 Fax 016-781025
 Zone Francophone
 Tel. 0498-163016
 Fax +32 78 055 030

RAV Equipos España S.L.U.

Avenida Europa 17
 Pol. Ind. de Constanti
 Tarragona 43120
 Tel. 977 524525
 Fax 977 524532
 ravequipos@ravaglioli.e.telefonica.net

A DOVER COMPANY

DRJ09U (5)

